

Modulaire kookapparatuur 700XP Gas friteuse 2 kuipen 15 liter

ITEM # _____

MODEL # _____

NAAM # _____

SIS # _____

AIA # _____



371071 (E7FRGH2GF0)

Gas friteuse, 2 kuipen van 15 liter, 2 manden

Omschrijving

Punt nr _____

Gas verwarmde friteuse met twee bakken van 15 liter, vloermodel met draaideuren voor de olie opvangbakken. De branders zijn aan de buitenzijde van de frituurbak gemonteerd, zodat een gladde bak met afgeronde hoeken ontstaat, welke zeer eenvoudig te reinigen is. Door de externe branders wordt de levensduur van de olie verlengd. Laser technologie maakt een strakke verbinding met andere units van de 700XP lijn mogelijk.

Belangrijkste Gegevens

- Roestvrijstalen stelpoten, 50 mm in hoogte verstelbaar.
- Diepgetrokken V-vormige frituurbakken.
- Vier hoog efficiënte roestvrijstalen 7 kW branders met vlambeveiliging, gemonteerd tegen de buitenzijde van de bak.
- Thermostatische regulering van olie temperatuur tot maximaal 185 °C.
- Vlambeveiliging op elke brander.
- Beveiligingsthermostaat tegen oververhitting is standaard op alle units.
- Olie aftapkraan onder de bak met een opvangbak in de onderbouw.
- Voor het gemak van onderhoud bevinden alle grote compartimenten zich aan de voorkant van het apparaat.
- Piëzo ontsteking voor extra veiligheid.
- Gas apparaat uitgevoerd voor gebruik met aardgas of LPG, bepaalde ombouw inspuisers worden standaard meegeleverd.
- IPX 4 waterdicht.
- [NOT TRANSLATED]

Constructie

- Uitwendige beplating in roestvrijstaal met Scotch Brite afwerking.
- Naadloos geperst bovenblad van 1,5 mm dik roestvrijstaal.
- Haakse zijkanten zorgen voor een vlakke koppeling met andere units en voorkomen kieren en mogelijke vuilophoping tussen de apparaten.
- De binnenzijde van de bak is voorzien van afgeronde hoeken voor meer reinigingsgemak.

Duurzaamheid

- [NOT TRANSLATED]



Gekeurd: _____

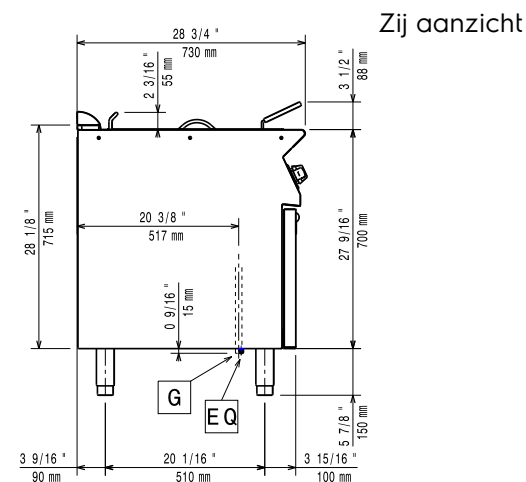
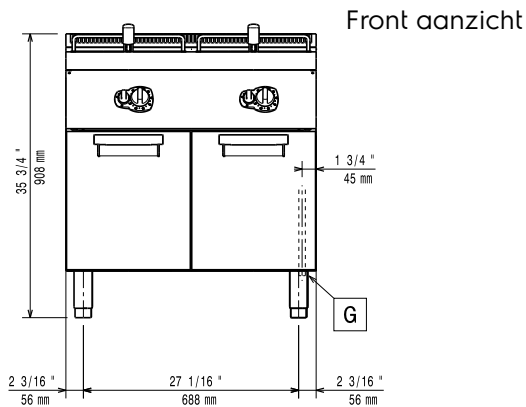
Meegeleverde Accessoires

- 2 van Deur voor open onderstel PNC 206350
- 2 van Mand voor 15 liter friteuse (standaard bijgeleverd) PNC 921691

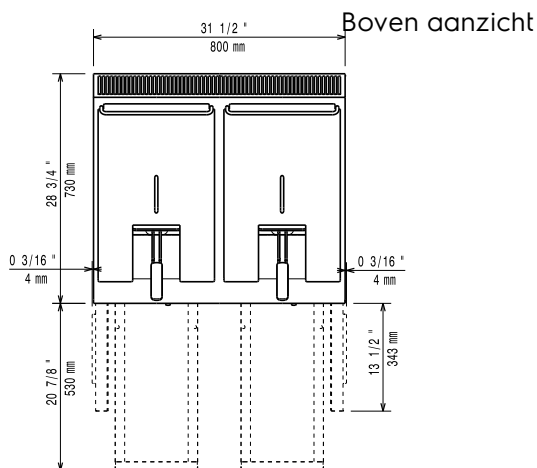
Optionele Accessoires

- Montagekit voor het koppelen van 2 units PNC 206086
- Trekonderbreker, 150mm diameter PNC 206132
- Aansluiting rookafvoer, 150mm diameter PNC 206133
- 4 zwenkwielen waarvan 2 met rem (700/900XP) PNC 206135
- Kit poten met bevestigingsplaat PNC 206136
- Frontale plint 800mm voor plintsokkel PNC 206148
- Frontale plint 1000mm voor plintsokkel PNC 206150
- Frontale plint 1200mm voor plintsokkel PNC 206151
- Frontale plint 1600mm voor plintsokkel PNC 206152
- Frontale plint 800mm (niet voor gekoelde onderstellen) PNC 206176
- Frontale plint 1000mm (niet voor gekoelde onderstellen) PNC 206177
- Frontale plint 1200mm (niet voor gekoelde onderstellen) PNC 206178
- Frontale plint 1600mm (niet voor gekoelde onderstellen) PNC 206179
- Kit 4 poten voor plintsokkel PNC 206210
- Kruimzeef voor 15liter friteuse PNC 206235
- Rookgasafvoer voor 1 module, 150mm diameter PNC 206246
- Paar zijdelingse plinten, hoogte 180mm PNC 206249
- 2 zijdelingse plinten voor installation op een sokkel PNC 206265
- Verlengpijp voor olie afvoer voor 15 liter friteuse PNC 206301
- Schouwopstand, 800mm PNC 206304
- Zijdelingse handvaten (rechts en links) PNC 206307
- LEUNSTANG, ACHTER 800 mm, MARINE PNC 206308
- Deur voor open onderstel PNC 206350
- Basisstructuur voor poten of wielen - 800mm (700/900XP) PNC 206367
- Basisstructuur voor poten of wielen - 1200mm (700/900XP) PNC 206368
- Basisstructuur voor poten of wielen - 1600mm (700/900XP) PNC 206369
- Basisstructuur voor poten of wielen - 2000mm (700/900XP) PNC 206370
- Rugpaneel - 800mm (700/900XP) PNC 206374
- Rugpaneel - 1000mm (700/900XP) PNC 206375
- Rugpaneel - 1200mm (700/900XP) PNC 206376

- Schouwrooster, 400mm PNC 206400
- 2 zijpanelen voor monobloc uitvoeringen PNC 216000
- Mand voor 15 liter friteuse (standaard bijgeleverd) PNC 921691
- 2 halve manden voor 12, 14 en 15 liter friteuse PNC 921692
- Oliefilter PNC 921693
- Aftap reiniger voor 15liter friteuse PNC 921695
- Bodemplaat gepaneerde producten voor 15liter friteuse PNC 921696
- Gasdrukregelaar PNC 927225



EQ = Equipotentiaal schroef
 G = Gas aansluiting



Gas

Gas vermogen:	371071 (E7FRGH2GF0)	28 kW
Standaard gas toelevering		Aardgas
Gassoort optie:		LPG; Natural Gas
Gas aansluiting:		1/2"

Algemene Gegevens:

Effectieve kuip afmetingen, breedte:	240 mm
Effectieve kuip afmetingen, hoogte:	505 mm
Effectieve kuip afmetingen, diepte:	380 mm
Kuip capaciteit:	13 lt MIN; 15 lt MAX
Thermostaat instelling:	105 °C MIN; 185 °C MAX
Gewicht, netto:	85 kg
Transport gewicht:	98 kg
Transport hoogte:	1130 mm
Transport lengte:	820 mm
Transport breedte:	860 mm
Transport volume:	0.8 m ³
[NOT TRANSLATED]	N7FG